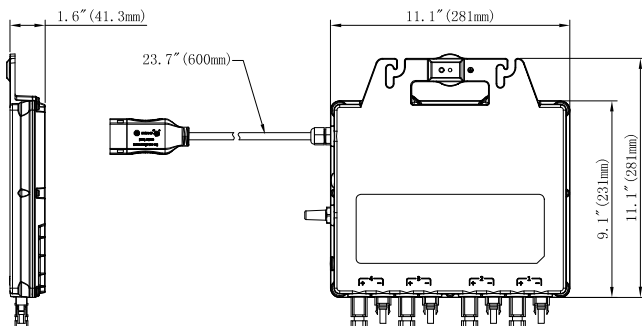


QS1

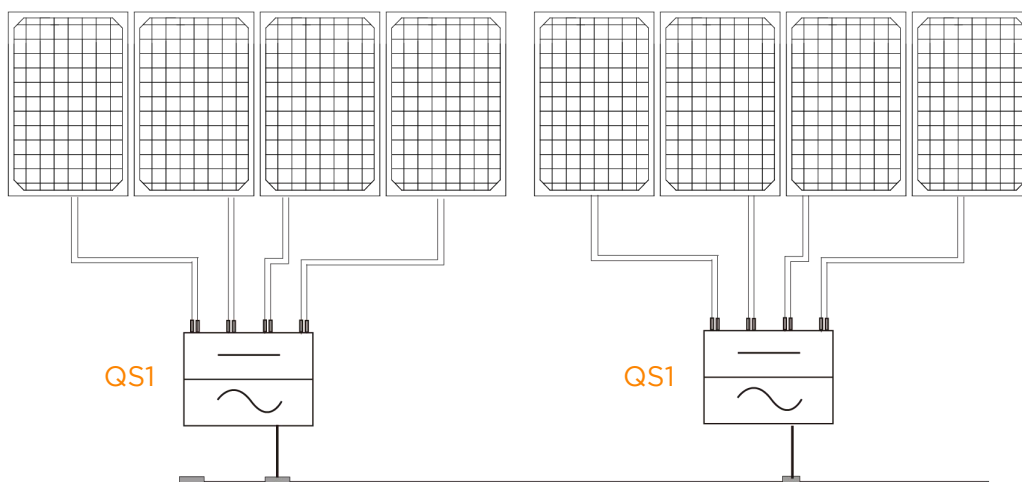
- Un microinversor para 4 módulos
- 4 canales de entrada con MPPT independiente y función de
- Máxima potencia continua de salida de más de 1200VA
- Utilidad interactiva con Reactive Power Control (RPC)

DIMENSIONES



El QS1 microinversor APsystems es de interconexión a la red eléctrica inteligente y sistemas avanzados de monitoreo para asegurar la máxima eficiencia. Alta eficiencia, alta confiabilidad del QS1 con 4 entradas MPPT independientes, la potencia máxima de salida continua es de 1200VA. Un cuarto de los inversores y un cuarto de la instalación significan ahorros de costos reales para clientes residenciales y comerciales.

Esquema de cableado



Ficha técnica QS1 microinversor

Región

LATAM

Datos de entrada (CC)

Potencia recomendada de módulo FV	250Wp-450Wp+
Rango de voltaje MPPT	22V-48V
Rango de voltaje de operación	16V-55V
Voltaje de entrada máximo	60V
Voltaje de arranque	20V
Corriente máxima de entrada	14A x 4
Corriente de cortocircuito de entrada	16A x 4

Datos de salida (CA)

Potencia máxima de salida continua	1200VA
Potencia pico de salida	1250VA
Voltaje de salida nominal	240V/ 211V-264V
Rango de voltaje de salida ajustable	150V-280V
Corriente de salida nominal	5A
Unidades máximas por sucursal	3 unidades por cada disyuntor de CA de 20A/ 4 unidades por cada disyuntor de CA de 25A
Rango de frecuencia de salida	60Hz/ 59.3Hz-60.5Hz
Rango de frecuencia de salida ajustable	55Hz-65Hz
Factor de potencia	>0.99 (-0.8 - 0.8 ajustable)
Distorsión armónica total	<3%
Corriente máxima de falla de salida (CA) y duración	137 Apk, 0.78 ms of duration
Protección máxima de sobrecorriente de salida	10A

Eficiencia

Eficiencia máxima	96.5%
Nominal MPPT eficiencia	99.5%
Consumo de energía nocturno	30mW

Datos mecánicos

Rango de temperatura ambiental	-40 °F to +149 °F (-40°C to +65°C)
Rango de temperatura de almacenamiento	-40 °F to +185 °F (-40°C to +85°C)
Dimensiones (A x L x C)	11.1" x 9.1" x 1.6" (281mm x 231mm x 41.3mm)
Peso	9.9lbs (4.5kg)
Corriente máxima del bus de CA	25A (12AWG)
Tipo de conector	MC4 Type
Clasificación ambiental del recinto	Type6
Enfriamiento	Convección natural - Sin ventiladores

Características

Comunicación (Inversor - ECU)	Inalámbrica
Diseño de transformador	Transformadores de alta frecuencia, Aislamiento galvánico
Monitorización	Vía portal en línea EMA*

Certificado de cumplimiento

Certificados	UL1741 (IEEE1547); FCC Part15; CA Rule 21 (UL 1741 SA); CSA C22.2 No. 107.1; ICES-003; NOM-001
--------------	---

* APsystems plataforma en línea Energy Management Analysis (EMA)



Especificaciones sujetas a cambios sin previo aviso - asegúrese de que está utilizando
La actualización más reciente se encuentra en latam.APsistemas.com

© Todos los derechos reservados

APsystems en Guadalajara:

AV. Lazaro Cardenas 2850-5o Piso, Colonia Jardines del Bosque C.P. 44520, Guadalajara, Jalisco

+52 (33) 3188 4604 | info.latam@apsystems.com